

施設平面図 縮尺 1/200
(清見第2公園)

舗装本復旧面積求積表

番号	算式	面積	切断長
ア	2.50 × 3.05	7.6250	6.8400
イ	(8.88 + 11.37) / 2 × 2.49	25.2113	14.4400
計		32.8363	21.2800

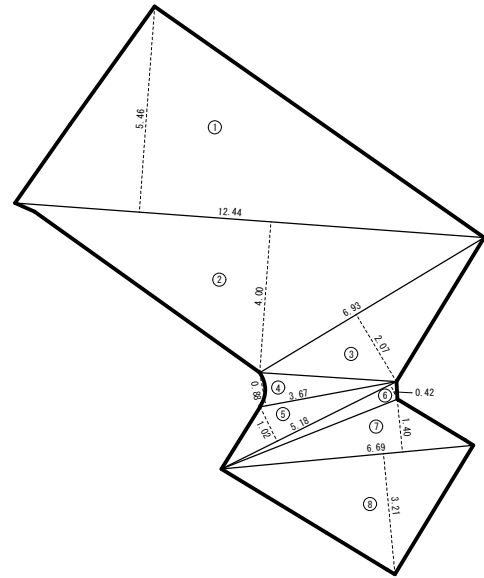
施設数量表

工種	施設名	形状寸法	数量	単位
園路広場工	カラーサンド	透水性舗装材 t=10cm	73.10	㎡
	緑石	地先境界ブロック 150×150×600mm	16.45	m
管理施設工	多目的トイレ	鉄筋コンクリート造 W2,680×D2,282×H2,755	1	基
	水飲み	人造石 W1,230×D930×H750	1	基
	車止め(可動式)	SUS304 φ60.5 W700×H650	2	基
	ツリーサークル	透水性舗装材充填タイプ 外寸φ1,500(内寸φ900)	1	基
雨水施設工	倉庫	W1,370×D1,370×H2,075(開口W686×H1,770)	1	基
	L型側溝	L-450(切り下げ)	5.40	m
給水施設工	浸透樹	コンクリート製 1450×450	1	基
	給水管	H1VPφ20.25mm 止水栓・量水器φ25mm	14.90	m
汚水施設工	汚水管	VUφ100mm	8.66	m
	汚水樹	塩ビ製 φ200mm	2	基
電気設備工	配線・配管	EM-CE3.5sq-2C, FEP30	13.30	m
	接地	D種φ10 L=1500	1	箇所
	埋設標	コンクリート製 90×90×H300	1	箇所
付帯工	舗装本復旧	市道No.2(A)	32.84	㎡

植栽数量表

記号	樹木名	形質分類	形状・寸法			数量	単位	摘要
			H	W	C			
A	ソメイヨシノ	落葉・高木	3.0	1.0	0.12	4	本	
B	ヤエザクラ	落葉・高木	3.0	0.8	0.12	4	本	
C	マテバシイ	常緑・高木	6.3	6.0	1.2	1	本	(剪定)
(既存サクラ)								
ア	サクラ	落葉・高木	5.8	5.4	1.54	1	本	
イ	サクラ	落葉・高木	5.8	7.2	1.36	1	本	
ウ	サクラ	落葉・高木	7.9	4.5	1.45	1	本	
エ	サクラ	落葉・高木	6.8	6.1	1.50	1	本	
オ	サクラ	落葉・高木	6.9	7.3	1.68	1	本	
カ	サクラ	落葉・高木	6.0	5.6	1.48	1	本	

カラーサンド求積図



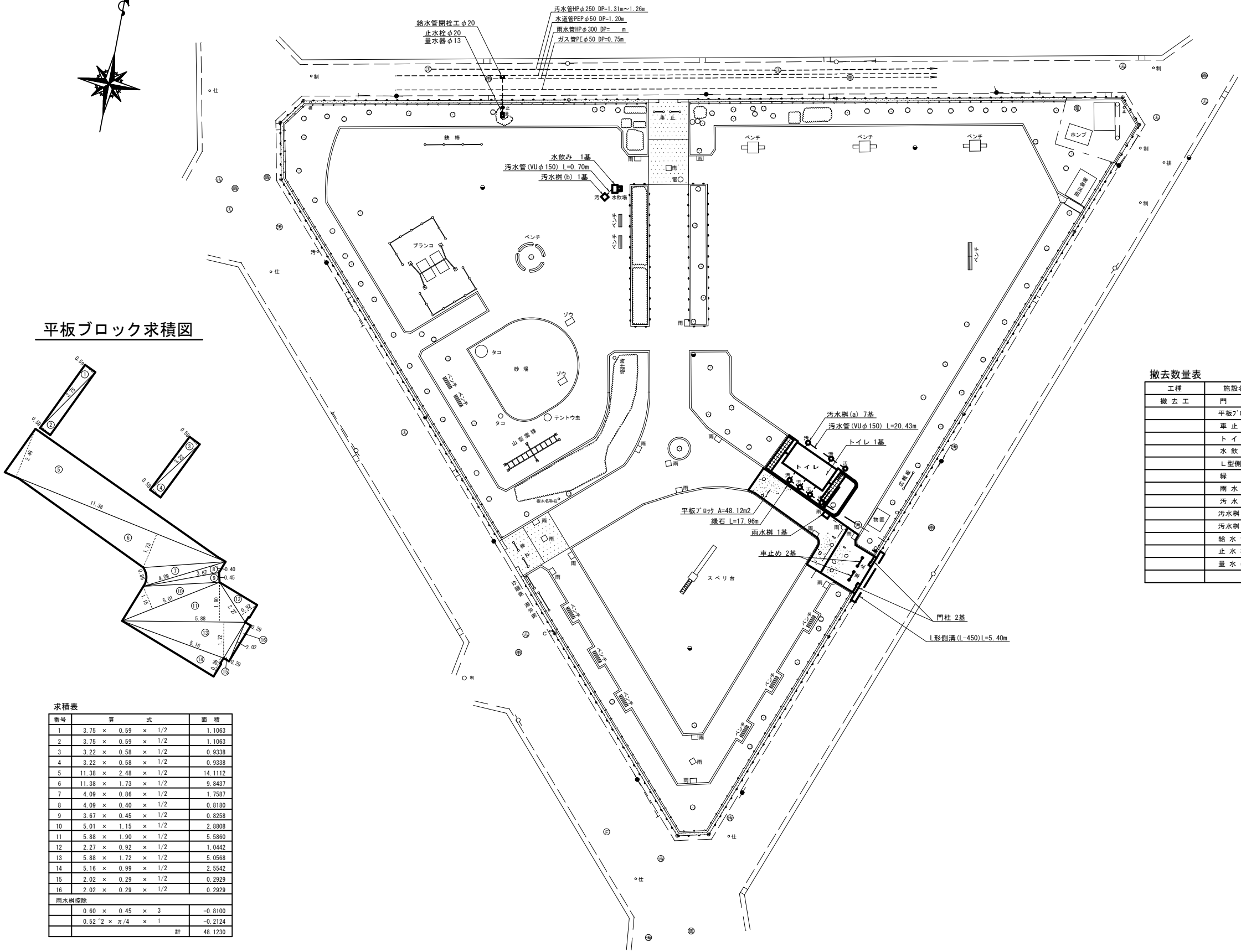
求積表

番号	算式	面積
1	12.44 × 5.46 × 1/2	33.9612
2	12.44 × 4.00 × 1/2	24.8800
3	6.93 × 2.07 × 1/2	7.1726
4	3.67 × 0.88 × 1/2	1.6148
5	5.18 × 1.02 × 1/2	2.6418
6	5.18 × 0.42 × 1/2	1.0878
7	6.69 × 1.40 × 1/2	4.6830
8	6.69 × 3.21 × 1/2	10.7375
控除		
トイレ	3.16 × 2.76 × 1	-8.7216
水飲み	0.60 × 0.85 × 1	-0.5100
車止め	0.25 × 0.25 × 4	-0.2500
ツリーサークル	1.52 × 1.52 × 1	-2.3104
倉庫	0.20 × 0.20 × 4	-0.1600
	0.30 × 0.30 × 1	-0.0900
浸透樹	0.65 × 0.65 × 1	-0.4225
雨水樹	0.60 × 0.45 × 2	-0.5400
	0.52 ² × π/4 × 1	-0.2124
汚水樹	0.216 ² × π/4 × 2	-0.0733
	0.70 ² × π/4 × 1	-0.3848
計		73.1037

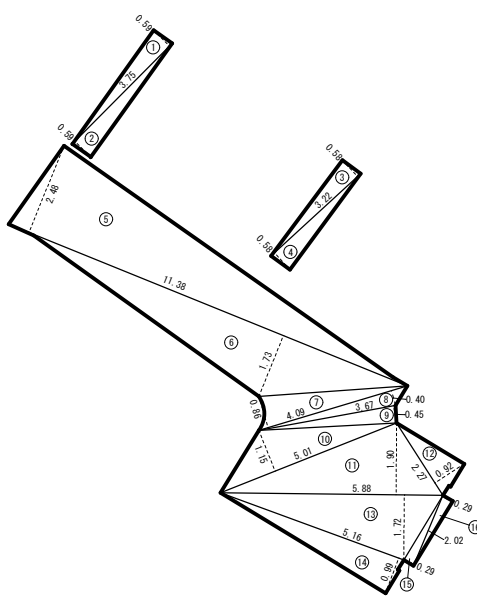
工事名	清見第2公園トイレ更新工事		
工事箇所	ふじみ野市清見四丁目地内		
図面名	施設平面図		
縮尺	1:200	図面番号	1/6
ふじみ野市公園緑地課公園緑地係			

撤去平面図 縮尺 1/200

(清見第2公園)



平板ブロック求積図



求積表

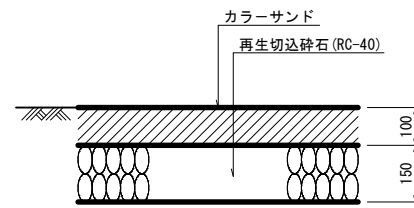
番号	算式	面積
1	$3.75 \times 0.59 \times 1/2$	1.1063
2	$3.75 \times 0.59 \times 1/2$	1.1063
3	$3.22 \times 0.58 \times 1/2$	0.9338
4	$3.22 \times 0.58 \times 1/2$	0.9338
5	$11.38 \times 2.48 \times 1/2$	14.1112
6	$11.38 \times 1.73 \times 1/2$	9.8437
7	$4.09 \times 0.86 \times 1/2$	1.7587
8	$4.09 \times 0.40 \times 1/2$	0.8180
9	$3.67 \times 0.45 \times 1/2$	0.8258
10	$5.01 \times 1.15 \times 1/2$	2.8808
11	$5.88 \times 1.90 \times 1/2$	5.5860
12	$2.27 \times 0.92 \times 1/2$	1.0442
13	$5.88 \times 1.72 \times 1/2$	5.0568
14	$5.16 \times 0.99 \times 1/2$	2.5542
15	$2.02 \times 0.29 \times 1/2$	0.2929
16	$2.02 \times 0.29 \times 1/2$	0.2929
雨水樹控除		
	$0.60 \times 0.45 \times 3$	-0.8100
	$0.52 \times 2 \times \pi/4 \times 1$	-0.2124
	計	48.1230

撤去数量表

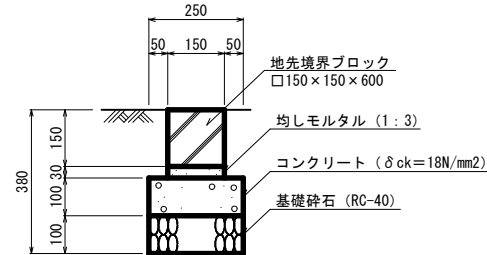
工種	施設名	形状寸法	数量	単位
撤去工	門柱	W=1.00m, D=0.30m, H=1.10m コンクリート・レンガ製	2	基
	平板ブロック	300×300×60mm コンクリート製	48.12	m ²
	車止め	φ50mm W=0.90m, H=0.30m スチール製	2	基
	トイレ	W=4.65m, D=2.40m, H=2.00m プラック造	1	基
	水飲み	W=0.91m, D=0.76m, H=0.85m 擬石コンクリート製	1	基
	L型側溝	L-450	5.40	m
	縁石	150×120×600mm	17.96	m
	雨水樹	外径600×450mm, 内径250×250mm コンクリート樹	1	基
	汚水管	VUφ150mm	21.13	m
	汚水樹 (a)	外径φ470mm, 内径φ370mm コンクリート樹	7	基
	汚水樹 (b)	外径400×400mm, 内径300×300mm コンクリート樹	1	基
	給水管	閉栓工 φ20mm	1	箇所
	止水栓	止水栓 φ20mm, 止水栓筐	1	基
	量水器	量水器 φ13mm, 量水器BOX	1	基

工事名	清見第2公園トイレ更新工事		
工事箇所	ふじみ野市清見四丁目地内		
図面名	撤去平面図		
縮尺	1:200	図面番号	2/6
ふじみ野市公園緑地課公園緑地係			

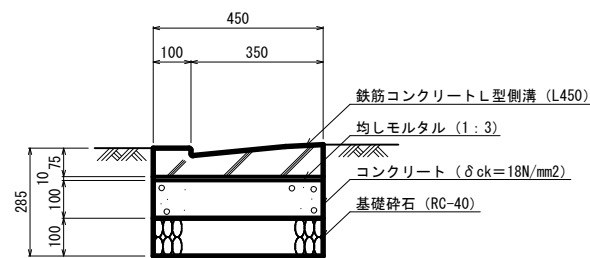
カラーサンド舗装



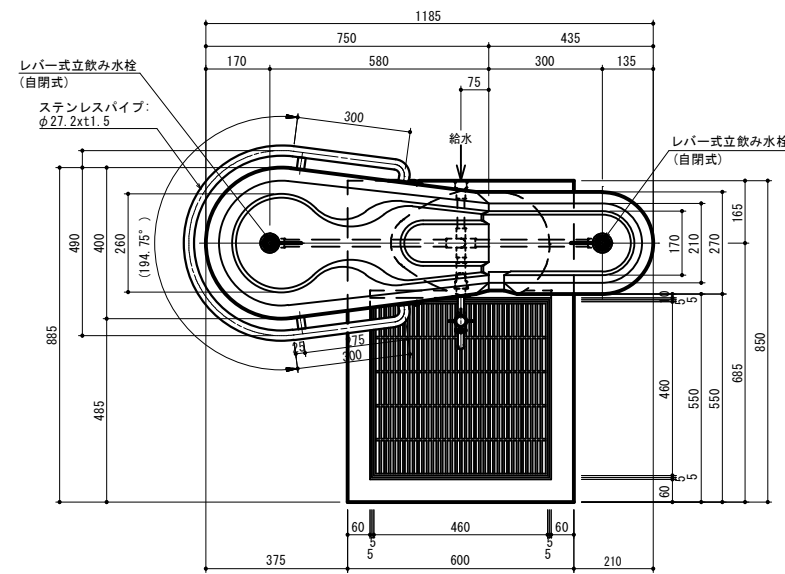
地先境界ブロック



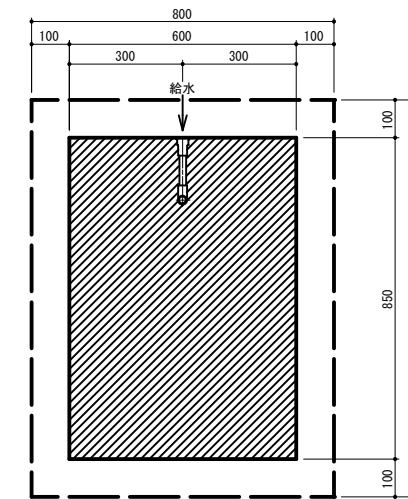
L型側溝標準図 縮尺 1/10



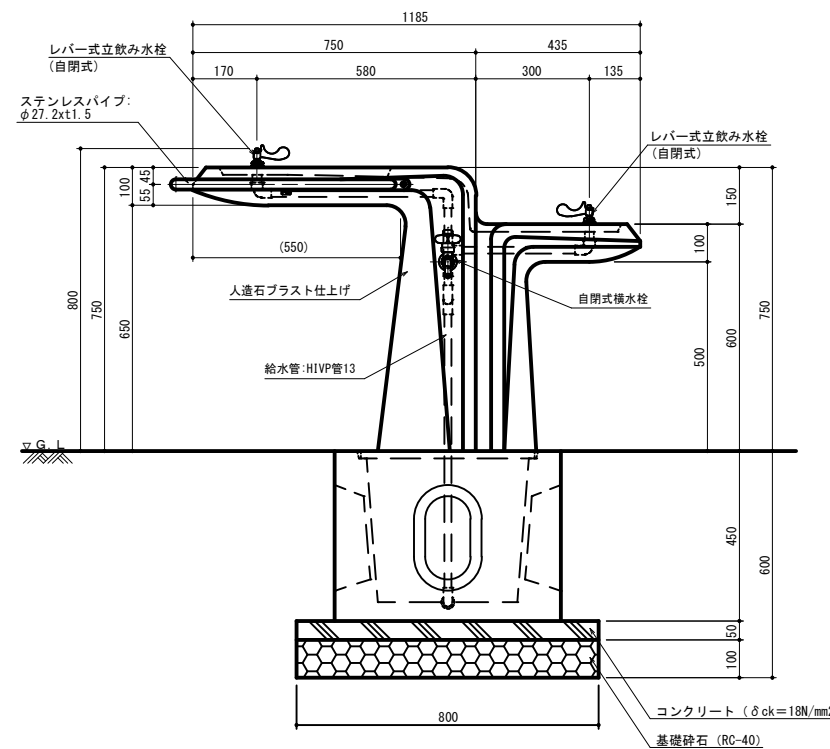
平面図



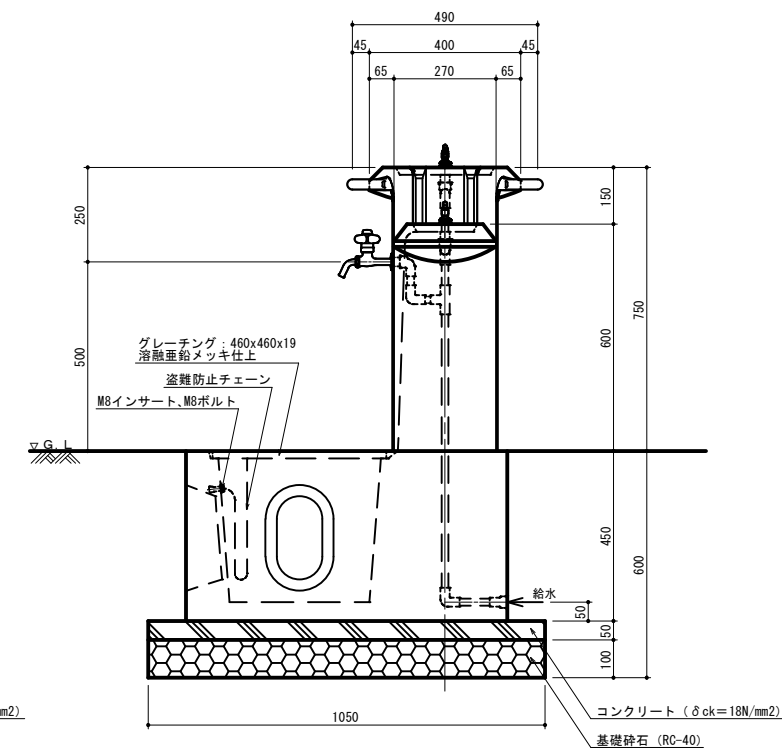
基礎伏図



正面図



側面図



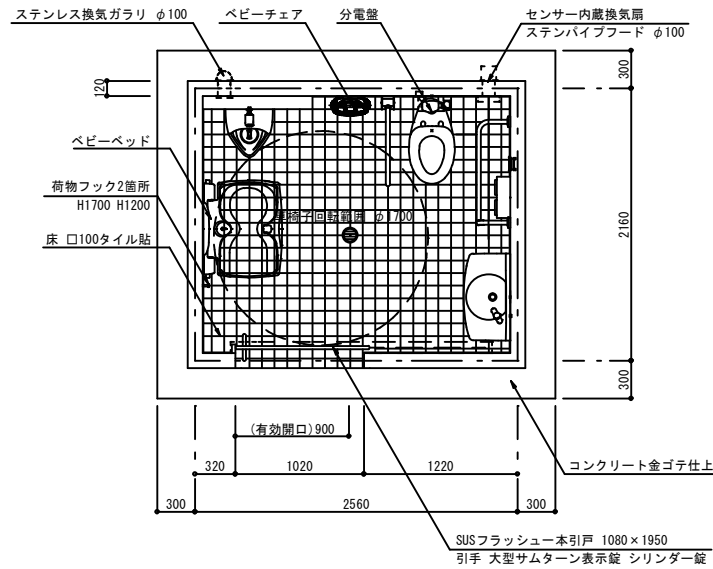
■仕様

- ・グレーチングは、溶融亜鉛メッキ仕上げとする。
- ・ステンレス部は、#400バフ仕上げとする。
- ・ボルト類は、亜鉛メッキとする。
- ・排水方向は、打ち合せの上 決定するものとする。
- ・本製品は、(社)日本公園施設業協会の賠償責任保険に加入した製品とする。

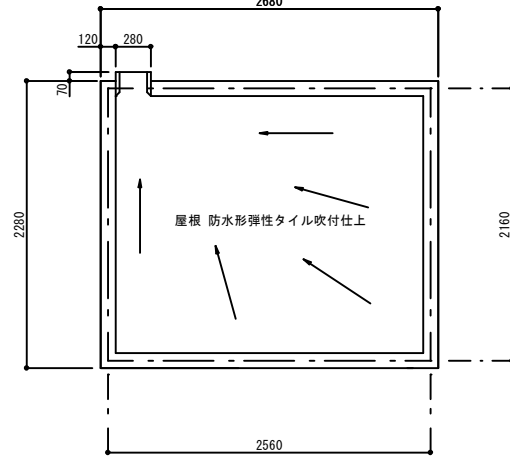
工事名	清見第2公園トイレ更新工事		
工事箇所	ふじみ野市清見四丁目地内		
図面名	舗装工・縁石工標準図 L型側溝標準図 水飲み詳細図		
縮尺	1:10	図面番号	3/6
ふじみ野市公園緑地課公園緑地係			

多目的トイレ詳細図

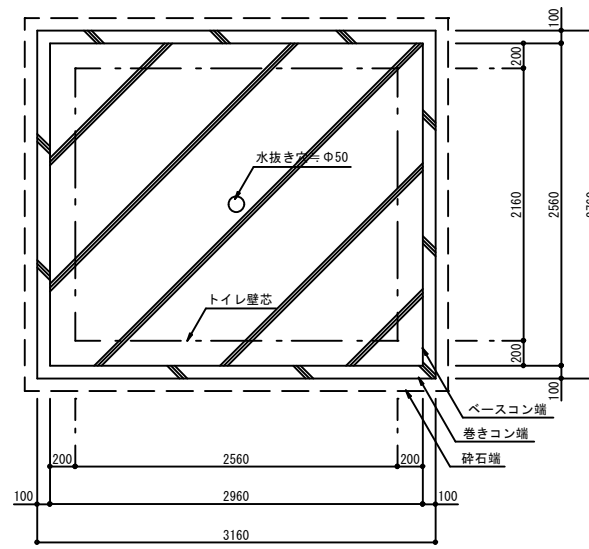
平面図 縮尺 1/30



屋根伏図 縮尺 1/30



基礎伏図 縮尺 1/30



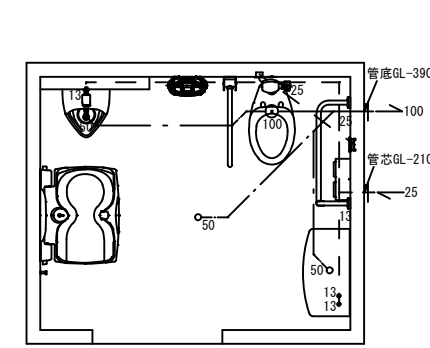
工場製造 鉄筋コンクリート造	床面積・建築面積 2.56×2.16=5.5296 ⇒ 5.56 m ²
----------------	---

外部仕上表				
部位	仕上げ	メーカー	品名	色番
屋根	防水形弾性タイル吹付	エスケー化研	クリンマイルドウレタン	
外壁	石目調吹付	エスケー化研	セラミスマイル	
一本引戸	ステンレスフラッシュ	信建オリジナル (ユニフロー)		シルバー
換気口	ステンレス丸ガラリ	ニ藤バルテック		
トップライト	網入型板ガラス t=6.8			カスミ
樋	塩ビ (角軒樋 丸屋根)	パナソニック		

内部仕上表				
部位	仕上げ	メーカー	品名	色番
天井	弾性タイル吹付	エスケー化研	クリンマイルドウレタン	SR-408
壁	弾性タイル吹付	エスケー化研	クリンマイルドウレタン	SR-408
巾木	100角陶器質タイル貼	イナックス	ミスティバレット	SPKC-B1003
床	100角陶器質タイル貼	イナックス	アレス	ALS-11

※色については監督員との協議により決定する。

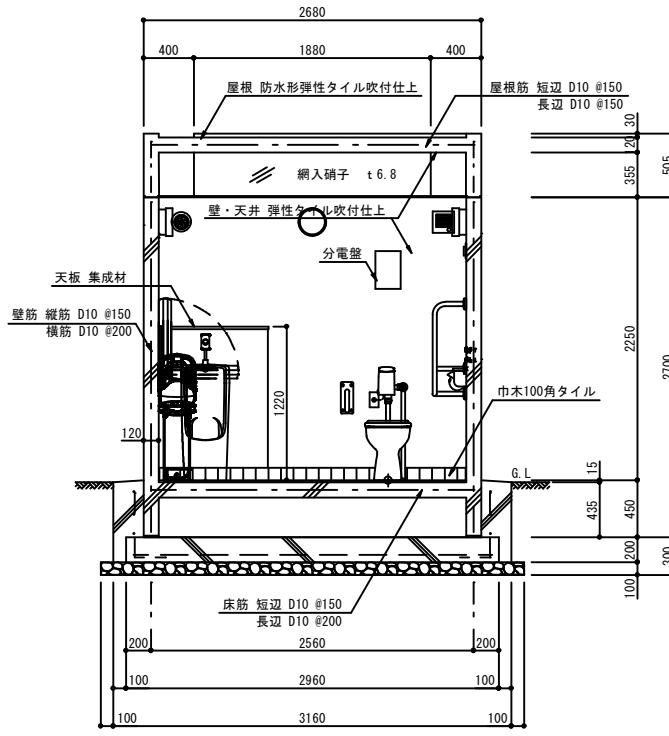
給排水衛生設備図 縮尺 1/30



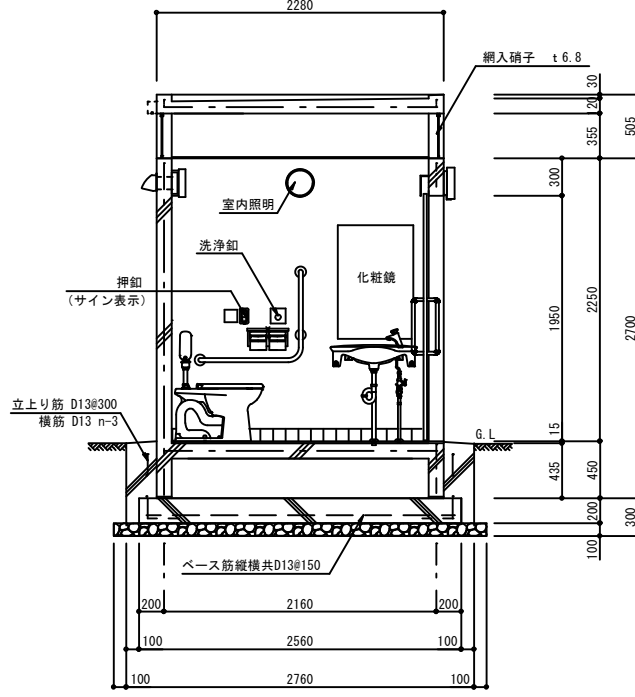
一般名称	参考品番	参考メーカー
排水管	VU100, VU50	
一般名称	参考品番	参考メーカー
塵掛便器	C-5KRSM (便座 CF-39CK)	
フラッシュバルブ	OKC-5115UA	
タッチスイッチ	OKC-28PJ	
洗面器	L-275AN	
洗面器水栓	LF-P02B	
掃除用キー水栓	Y70J	三栄水栓
化粧鏡	アルミ複合板 600×900	三菱産資
小便器	U-321RM	
小便フラッシュ	UF-3J	
L型手摺	SB-103-250	セイワメタル
踏上式手摺	SB-604	セイワメタル
ベビーシート	OK21W	コンビワイズ
ベビーチェア	BK-F62	コンビワイズ
紙巻器	CF-AA64	
物掛フック	OB-60...2	シロクマ
床排水	H530	三栄水栓

※ 特記無き衛生器具は全てLIXIL製 (オフホワイト色) を使用とする。
※ 排水管・給水管一次引込及び接続は別途とする。

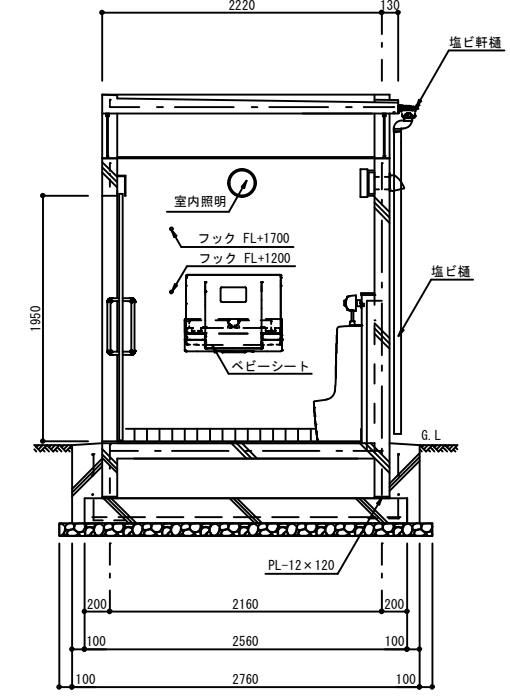
矩計図 縮尺 1/30



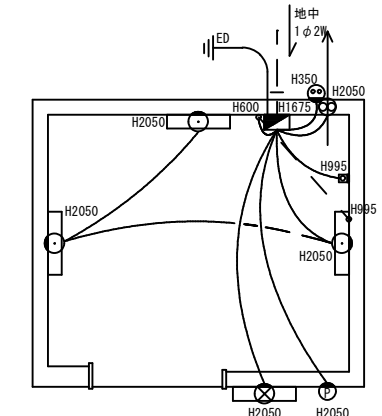
矩計図 縮尺 1/30



矩計図 縮尺 1/30



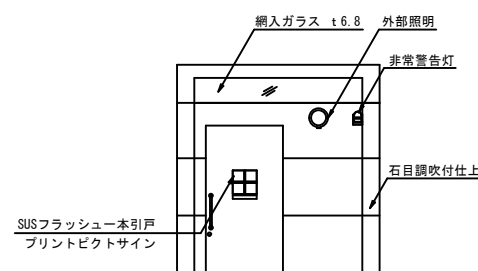
電気設備図 縮尺 1/30



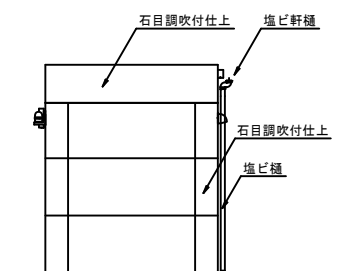
一般名称	参考品番・メーカー
電圧	100V
電線	EEF1.6
電線管	CD16, CD22
電線管	CD22 (分電盤まで)
分電盤BOX	SO12-23A「日東工業」 (ELB 非常警告灯用トランス)
換気扇 (人感内蔵)	FY-08FFR78VD
換気扇フード	SUS φ100
照明器具 (センサー付)	HWC5710BE 15W...3
外部照明器具 (LED)	LGWC85020 15W
非常用押鈕	WS6677
非常警告灯	WHB-100「パトライト」
カバー付2口コンセント	WN-7862K (簡易鍵付)

※ 接地工事は別途とする。
取付高さはFLからの高さとする。
配管・配線は壁内埋込とする。
特記無き器具は全てパナソニック製を使用とする。

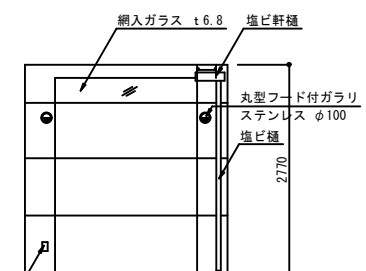
正面図 縮尺 1/50



側面図 縮尺 1/50



背面図 縮尺 1/50



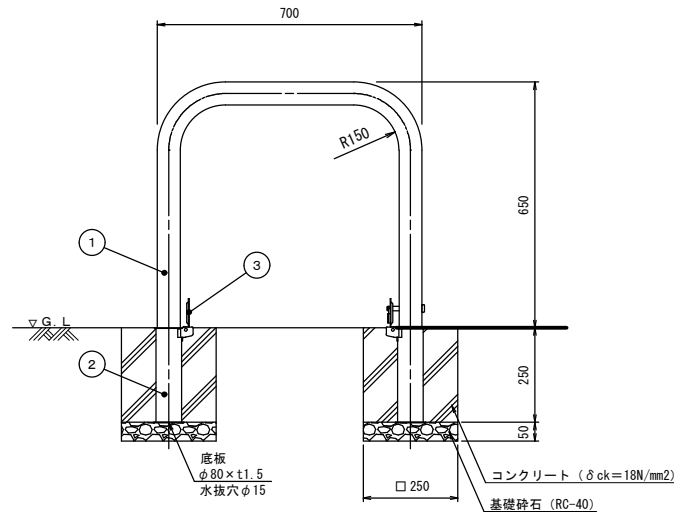
※ 製品はISO9001認証企業製作品とする。
(社)日本公園施設業協会会員の製品とする。
製品は(社)日本公園施設業協会賠償責任保険を適用する。
製品は(社)日本公園施設業協会のSPLマーク表示認定品とする。
製品はT0-5743同等品以上とし、製造会社の仕様による。

工事名	清見第2公園トイレ更新工事
工事箇所	ふじみ野市清見四丁目地内
図面名	多目的トイレ詳細図
縮尺	図示
図面番号	4/6

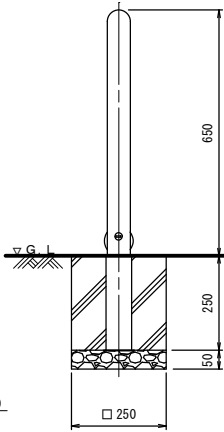
ふじみ野市公園緑地課公園緑地係

車止め(可動式)詳細図

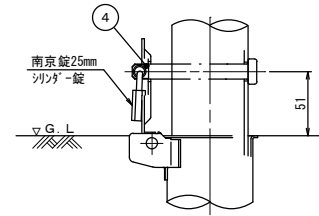
正面図 縮尺 1/10



側面図 縮尺 1/10



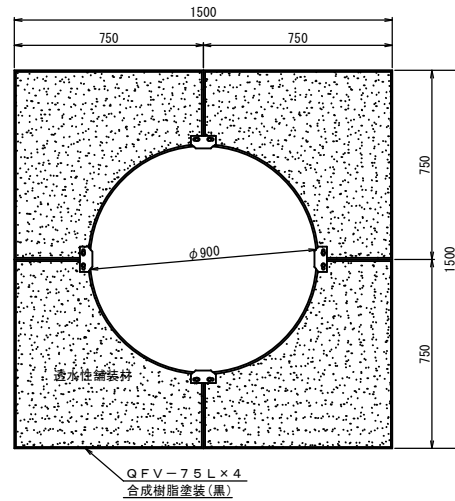
施錠部詳細図 縮尺 1/3



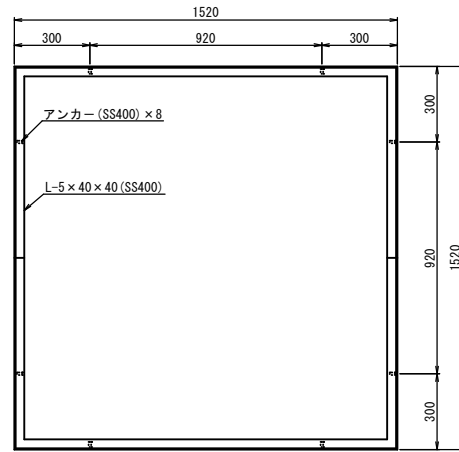
番号	品名	数量	材質	規格	備考
1	パイプ	1	ステンレス SUS304	φ60.5×t3.0	H.L. #240
2	差込スリーブ	2	ステンレス SUS430	φ68×t1.5	
3	差込スリーブ蓋	2	ステンレス SUS430	φ76×t2.0	
4	ロックピン	1	ステンレス SUS304	φ12×99L	

ツリーサークル詳細図

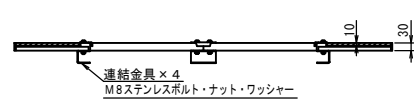
平面図 縮尺 1/15



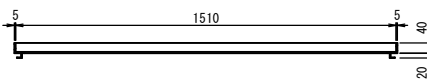
受枠平面図 縮尺 1/15



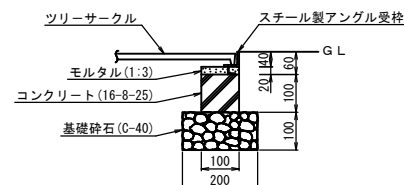
断面図 縮尺 1/15



受枠断面図 縮尺 1/15

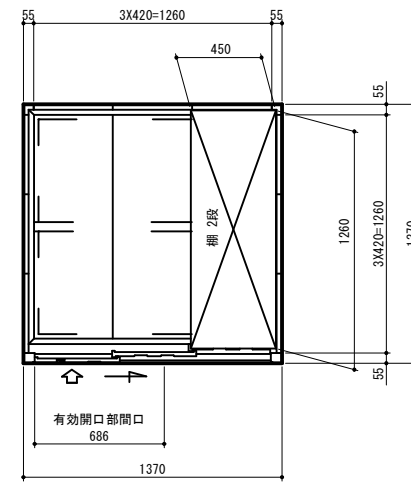


受枠基礎詳細図 縮尺 1/10

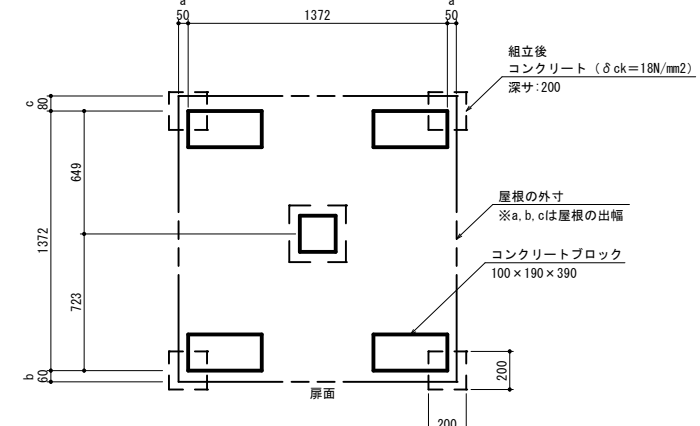


倉庫詳細図 縮尺 1/20

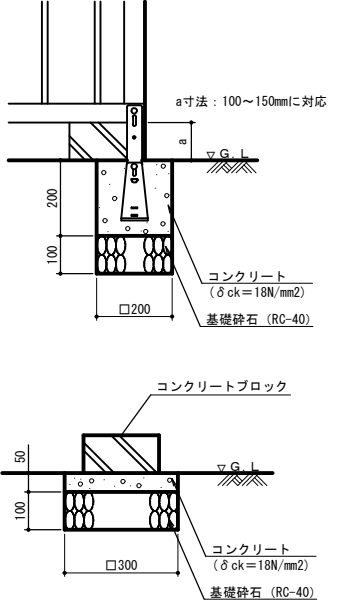
平面図



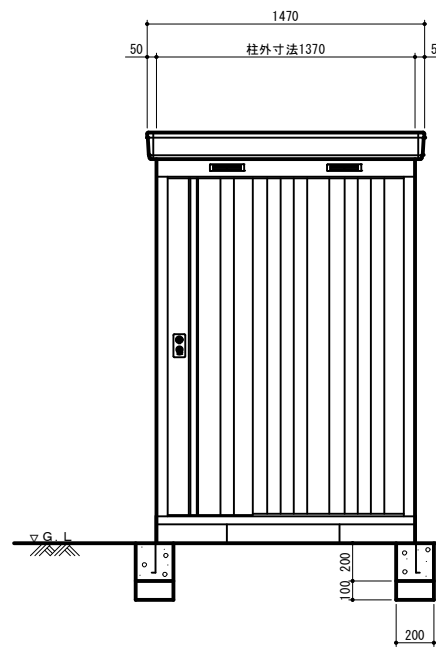
ブロック基礎図



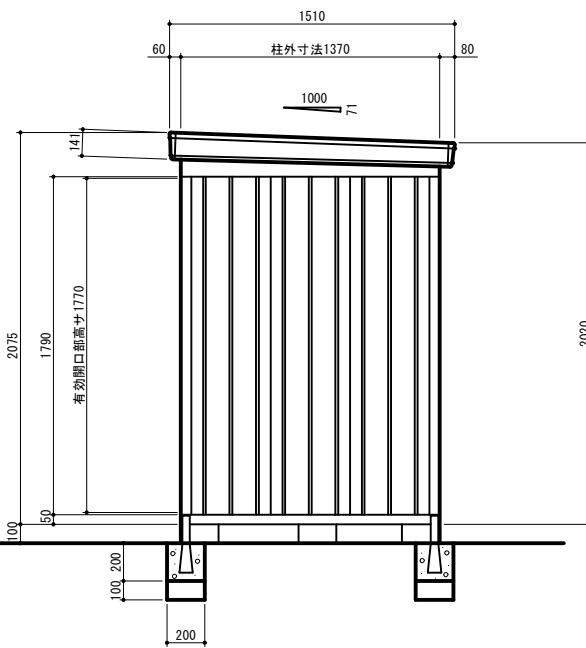
基礎詳細図 縮尺 1/10



正面図



側面図

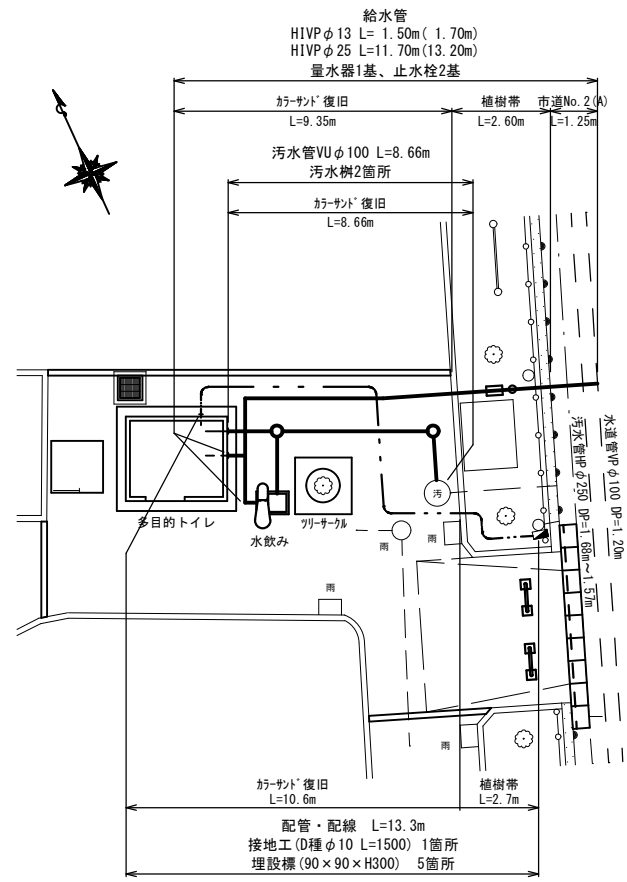


品番	部品名	材料(材質)	単位mm
1	土台枠	F12	1.2
2	根太	F12	1.2
3	柱	F12	1.0
4	床パネル	F12	1.0
5	鴨居	Y10	1.0
6	桁後	Y10	1.0
7	妻板左右	Y10	0.7
8	鼻隠シ前後	Y10	0.7
9	屋根パネル	Y10	0.5
10	母屋中	F12	1.0
11	壁パネル	F12	0.6
12	正面パネル	F12	0.7
13	扉	F12	0.8
14	棚板	F12	0.6
15	アンカープレート	F12	2.3

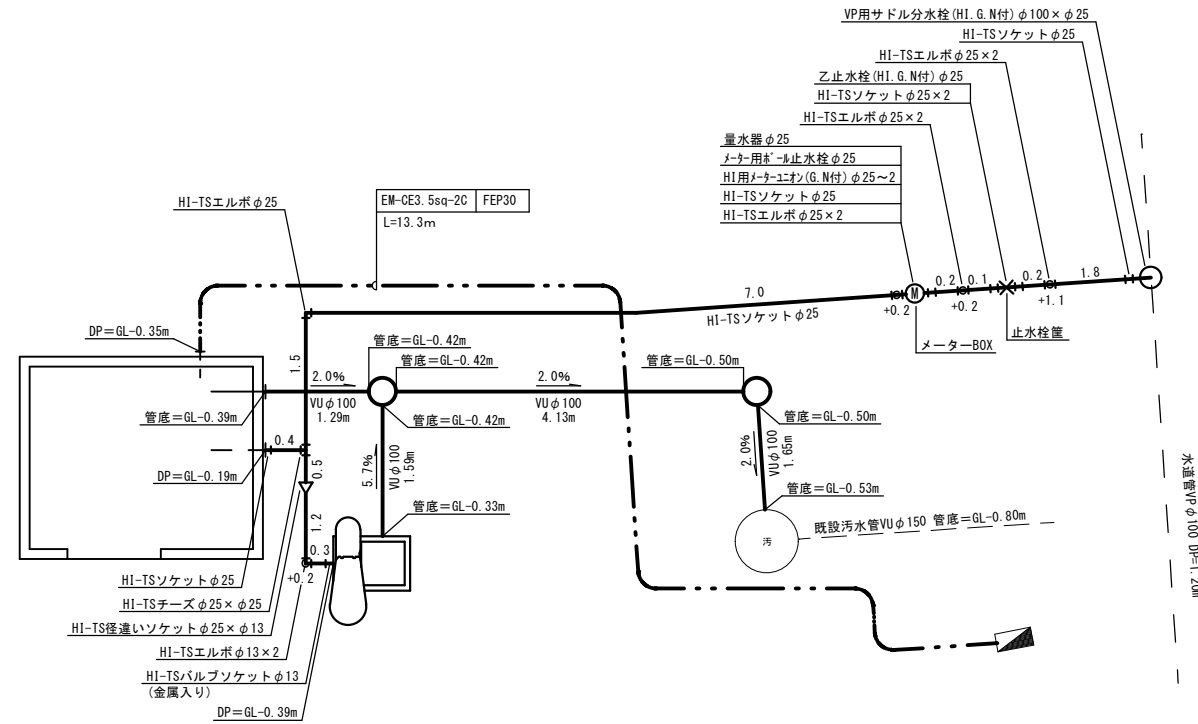
F12-溶融亜鉛めっき鋼板(JIS G 3302)
Y10-溶融亜鉛-5%アルミニウム合金めっき鋼板(JIS G 3317)

工事名	清見第2公園トイレ更新工事
工事箇所	ふじみ野市清見四丁目地内
図面名	車止め(可動式)詳細図 倉庫詳細図 ツリーサークル詳細図
縮尺	図示 図面番号 5/6
ふじみ野市公園緑地課公園緑地係	

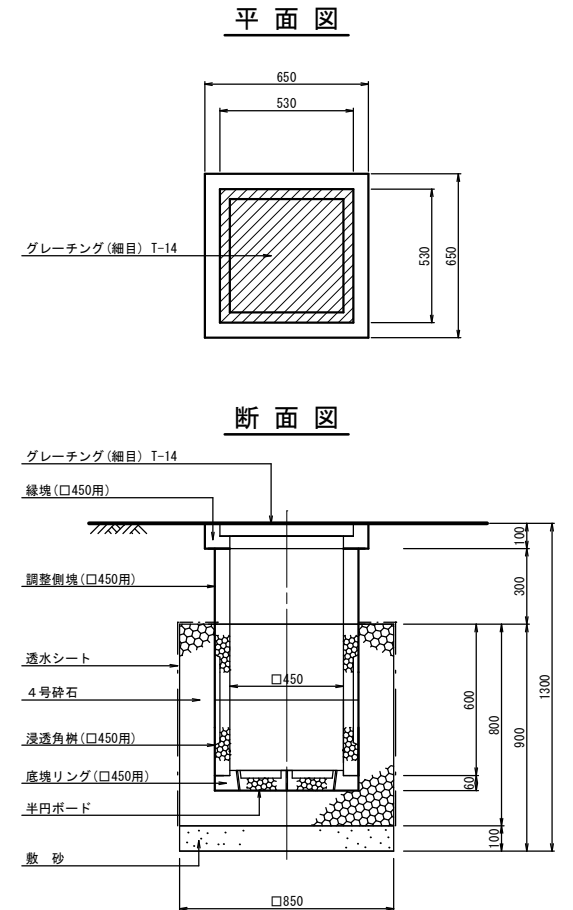
給・排水、電気設備平面図 縮尺 1/100



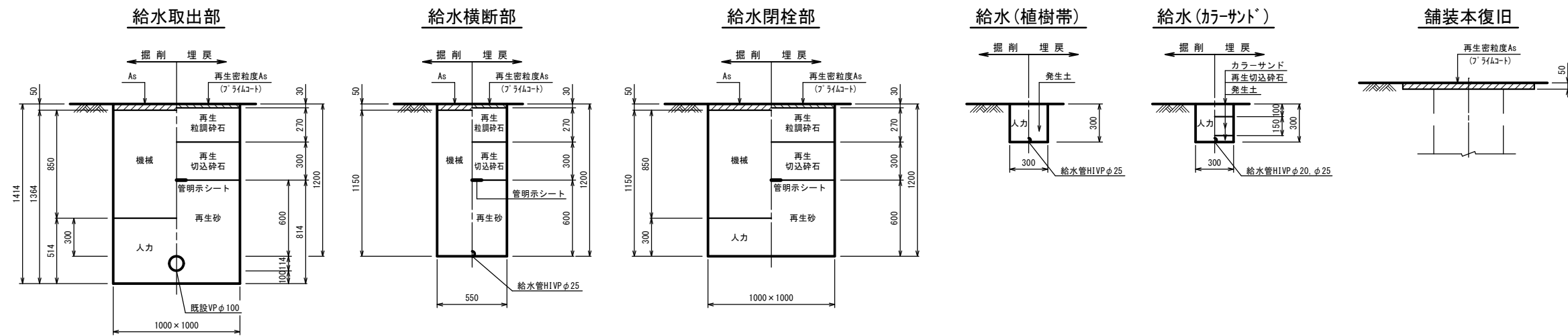
給・排水設備詳細図 縮尺 FREE



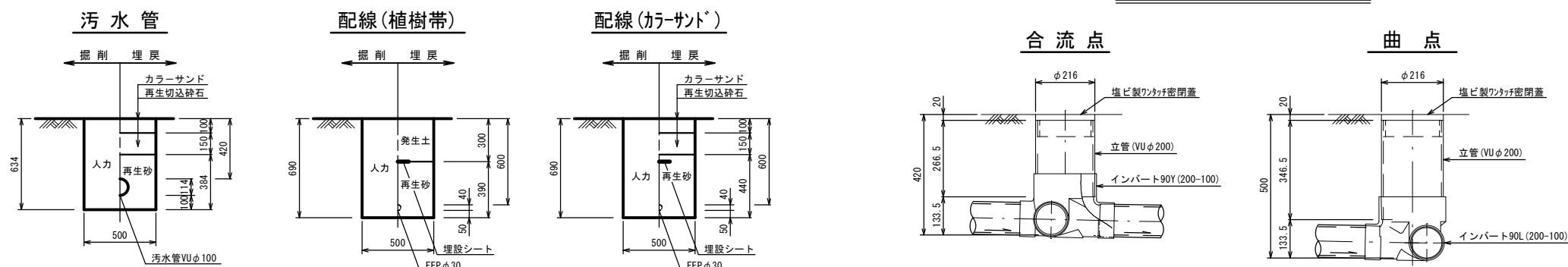
浸透樹詳細図 縮尺 1/15



土工標準図 縮尺 1/20



汚水樹詳細図 縮尺 1/10



工事名	清見第2公園トイレ更新工事
工事箇所	ふじみ野市清見四丁目地内
図面名	給・排水設備平面図 詳細図 土工標準図 汚水樹詳細図 浸透樹詳細図
縮尺	図示
図面番号	6 / 6
ふじみ野市公園緑地課公園緑地係	