

調査位置および断面位置平面図 (縮尺1/1,000)

土質区分の凡例		柱状凡例		
B	埋土層	埋土	粘土混じり	粘土質
Dc1	第1洪積粘性土層	粘土	シルト混じり	シルト質
Dg1	第1洪積礫質土層	シルト	砂混じり	砂質
Dc2	第2洪積粘性土層	細砂	礫混じり	有機質
Ds	洪積砂質土層	粗砂		火山灰質
Dg2	第2洪積礫質土層	砂礫		

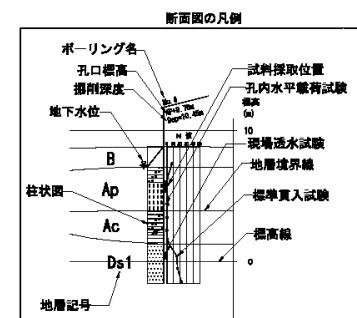


図 7-2 推定地層断面図

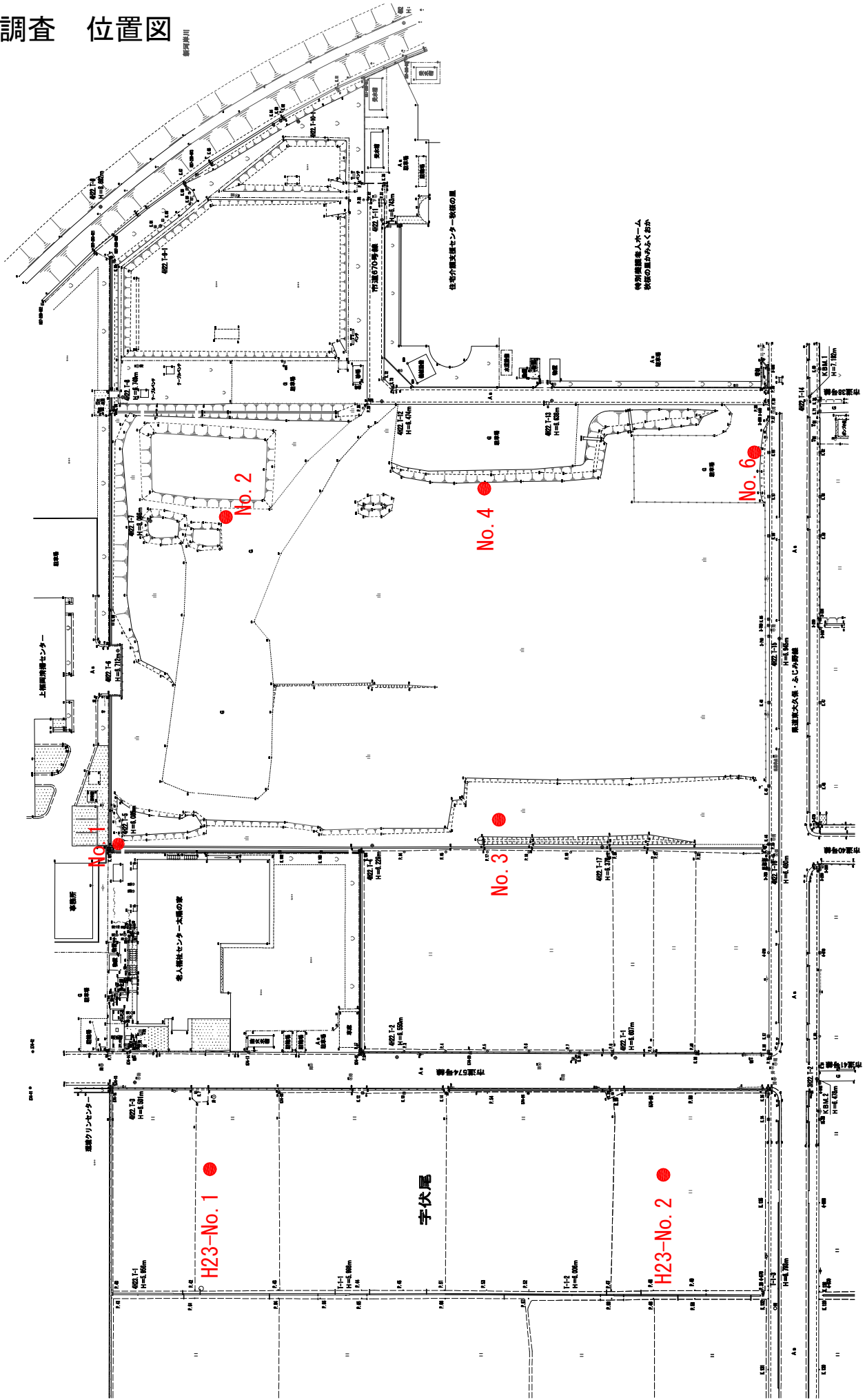
地質調査 位置図

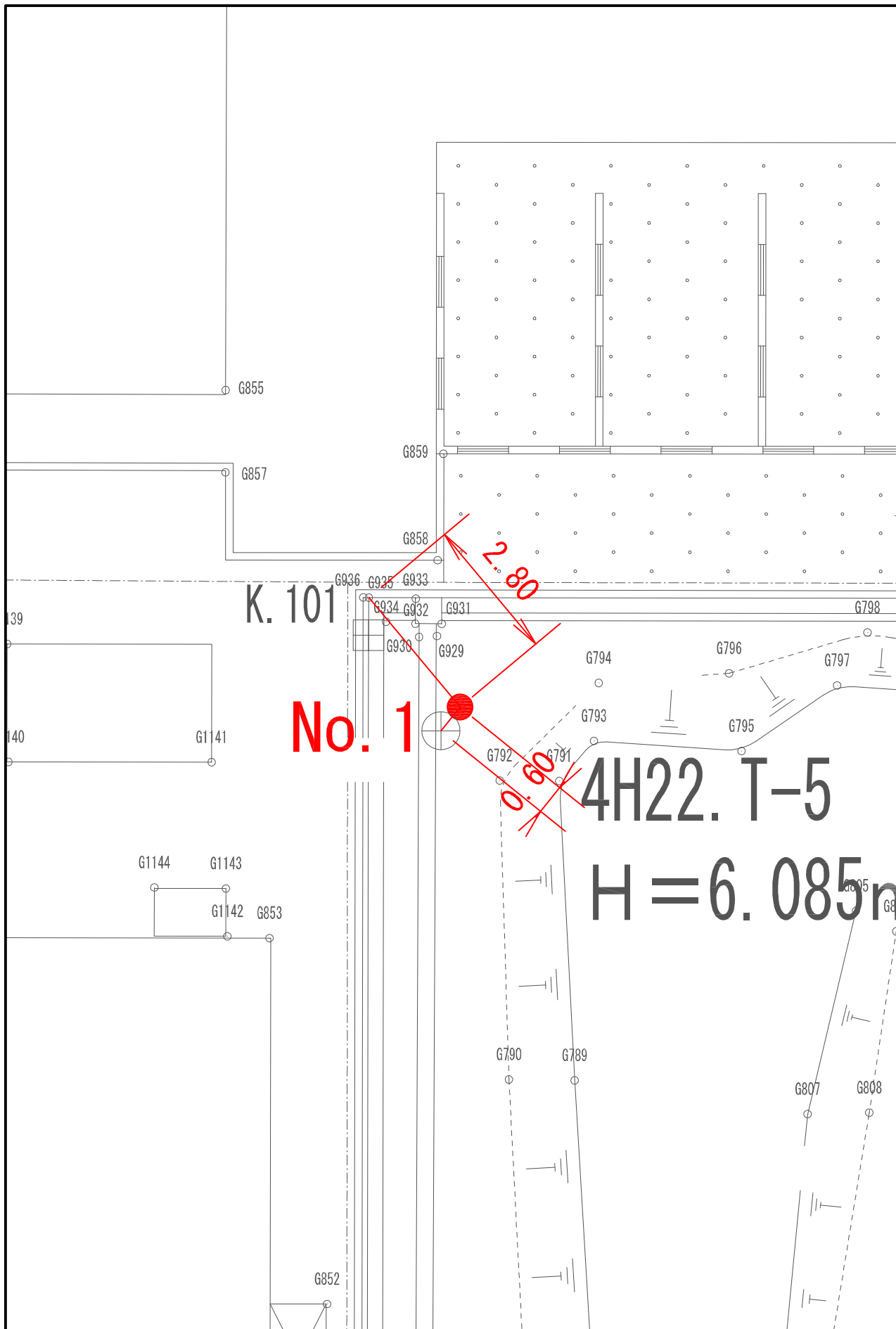
駒林
宇北伊佐島

宇伏尾

宇向田

宇南伊佐島

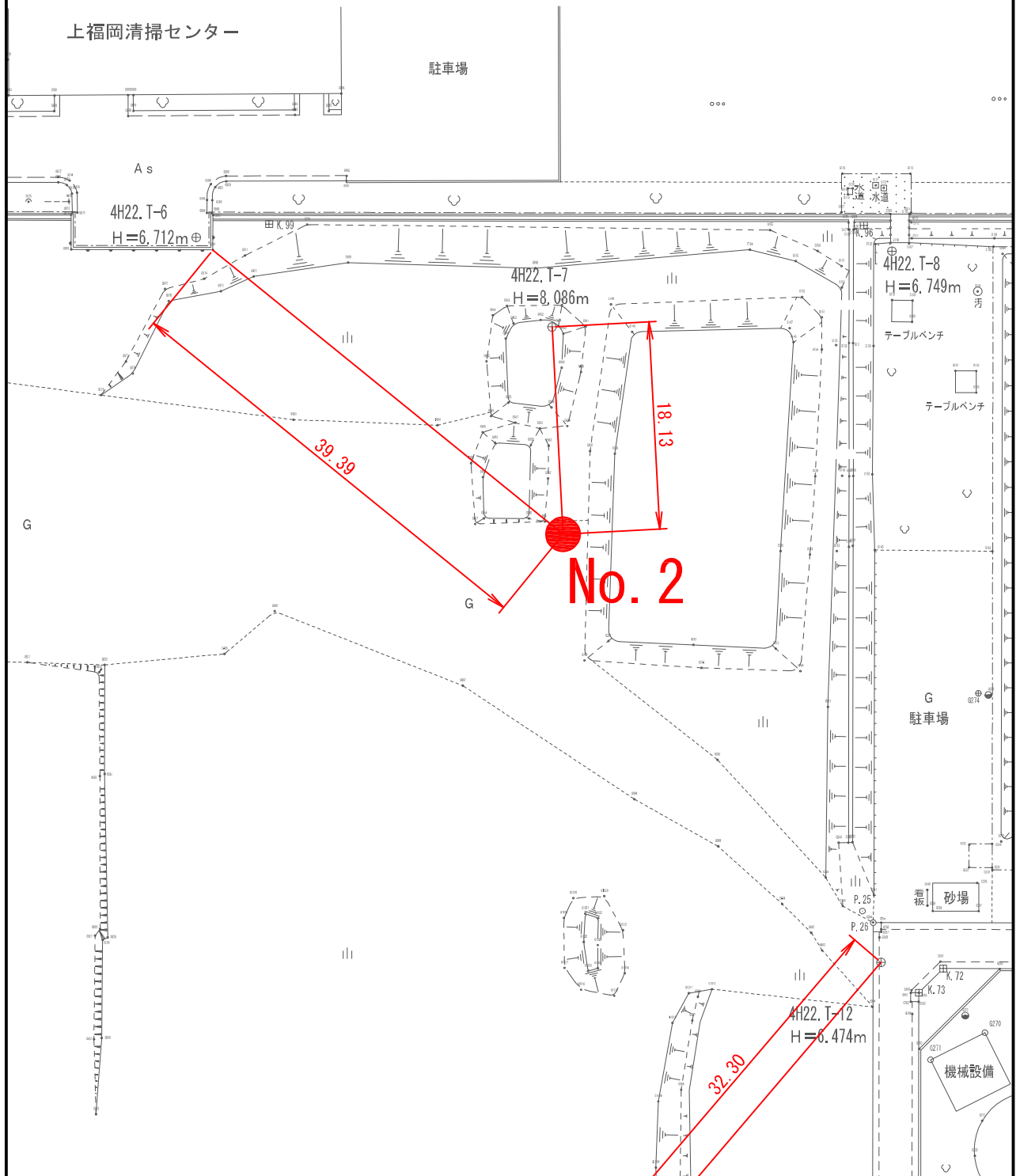




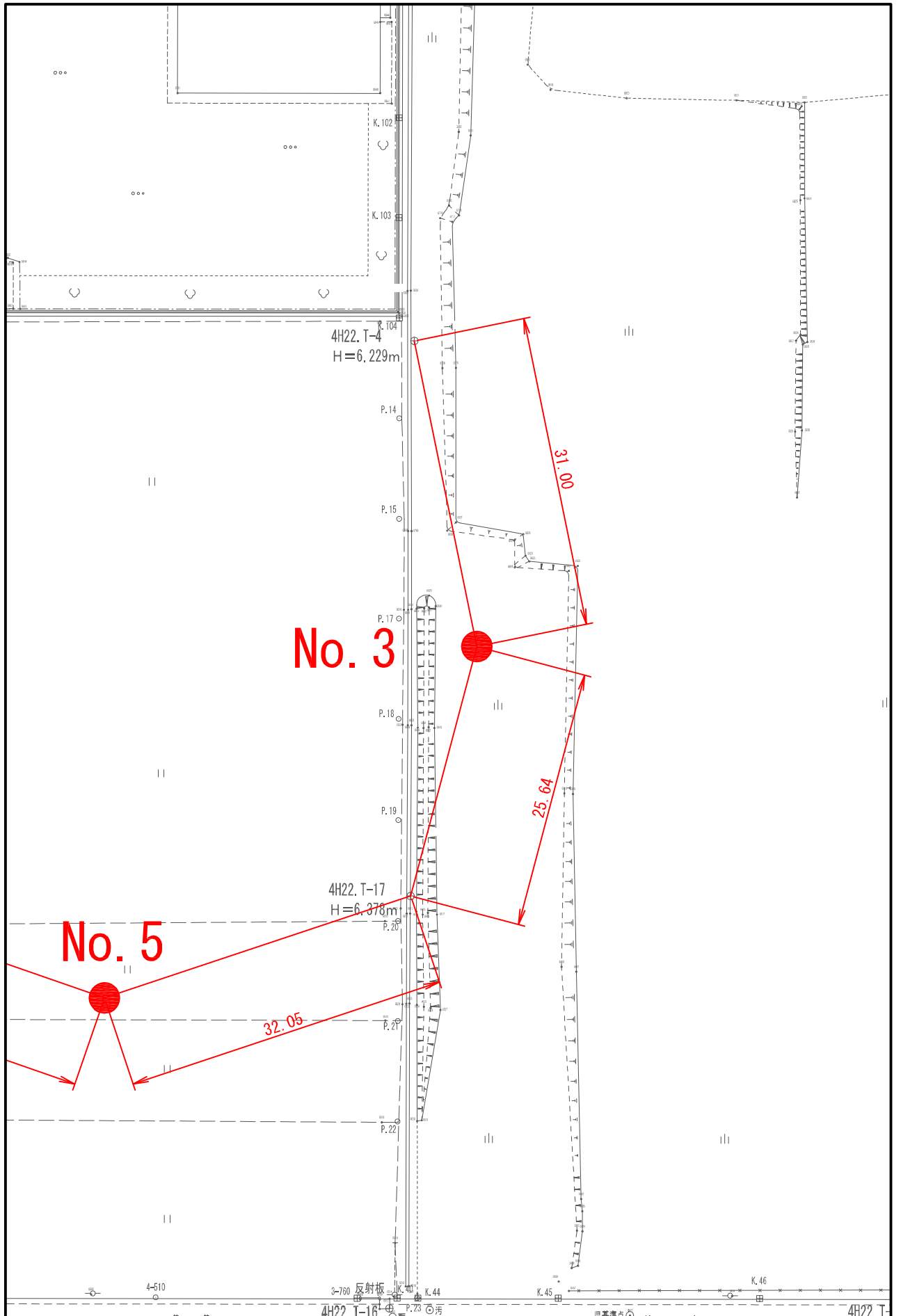
調査位置詳細図 No. 1 (縮尺1/500)

駒林

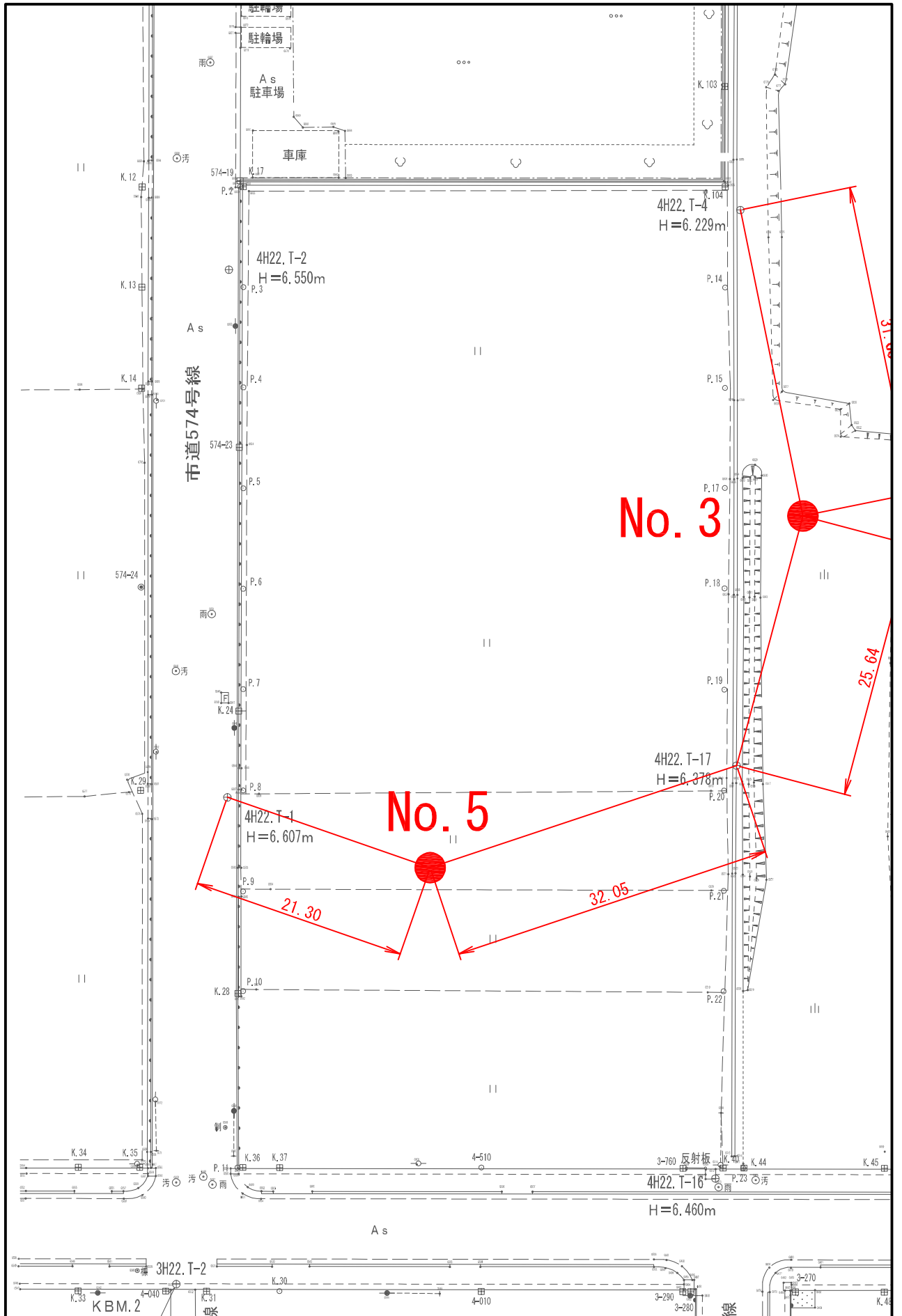
字北伊佐島



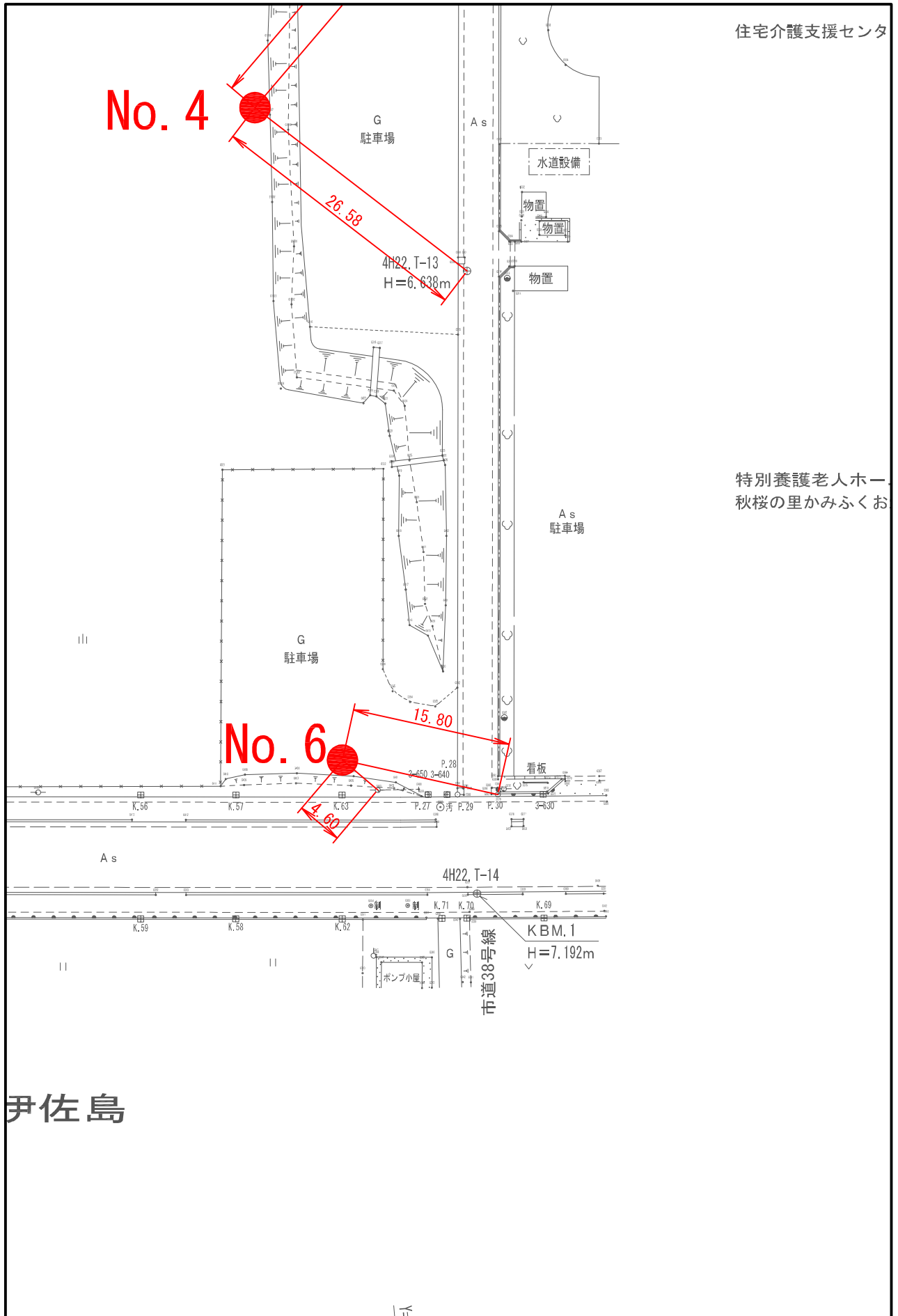
調査位置詳細図 No. 2 (縮尺1/500)



調査位置詳細図 No. 3 (縮尺1/500)

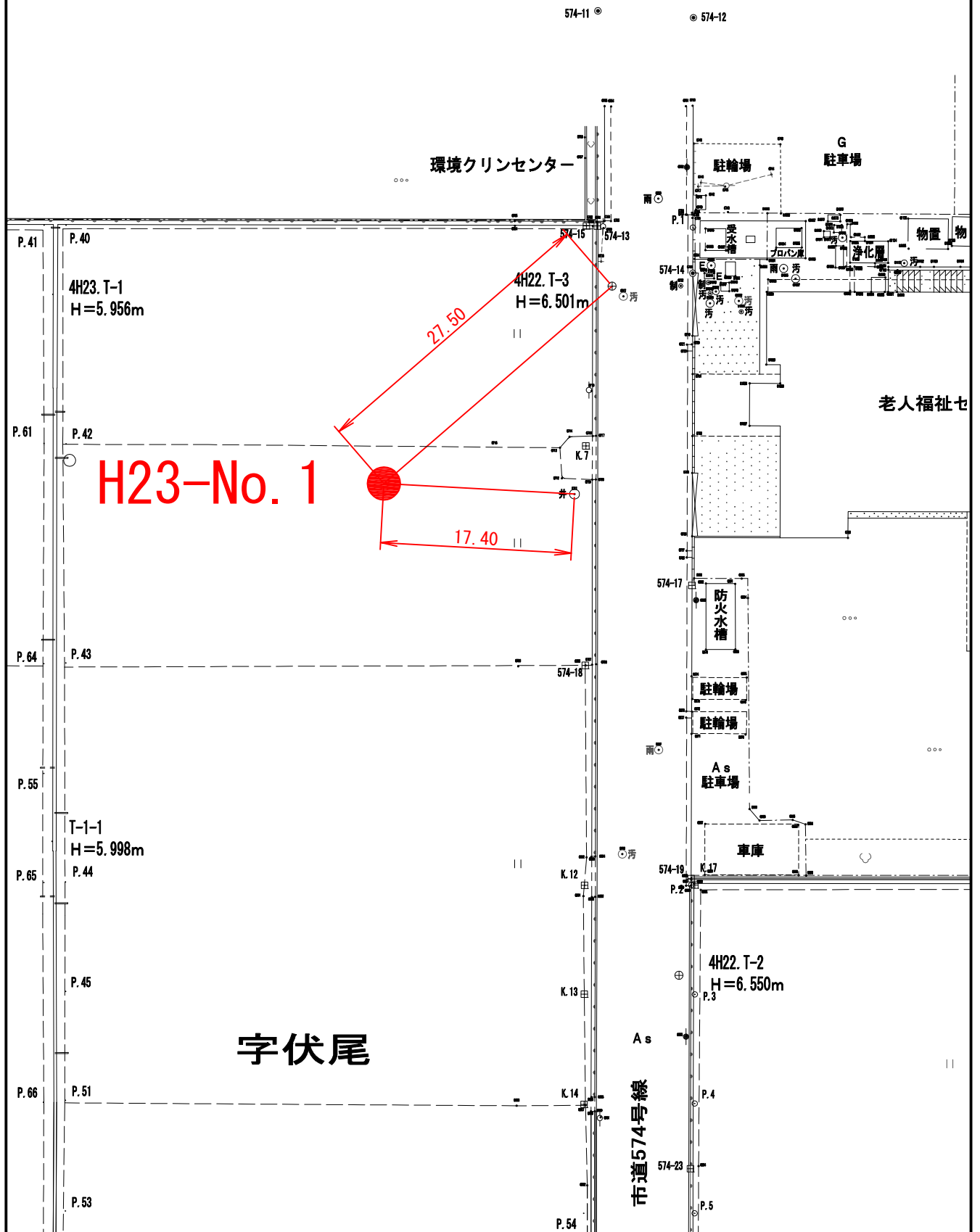


調査位置詳細図 No. 5 (縮尺1/500)

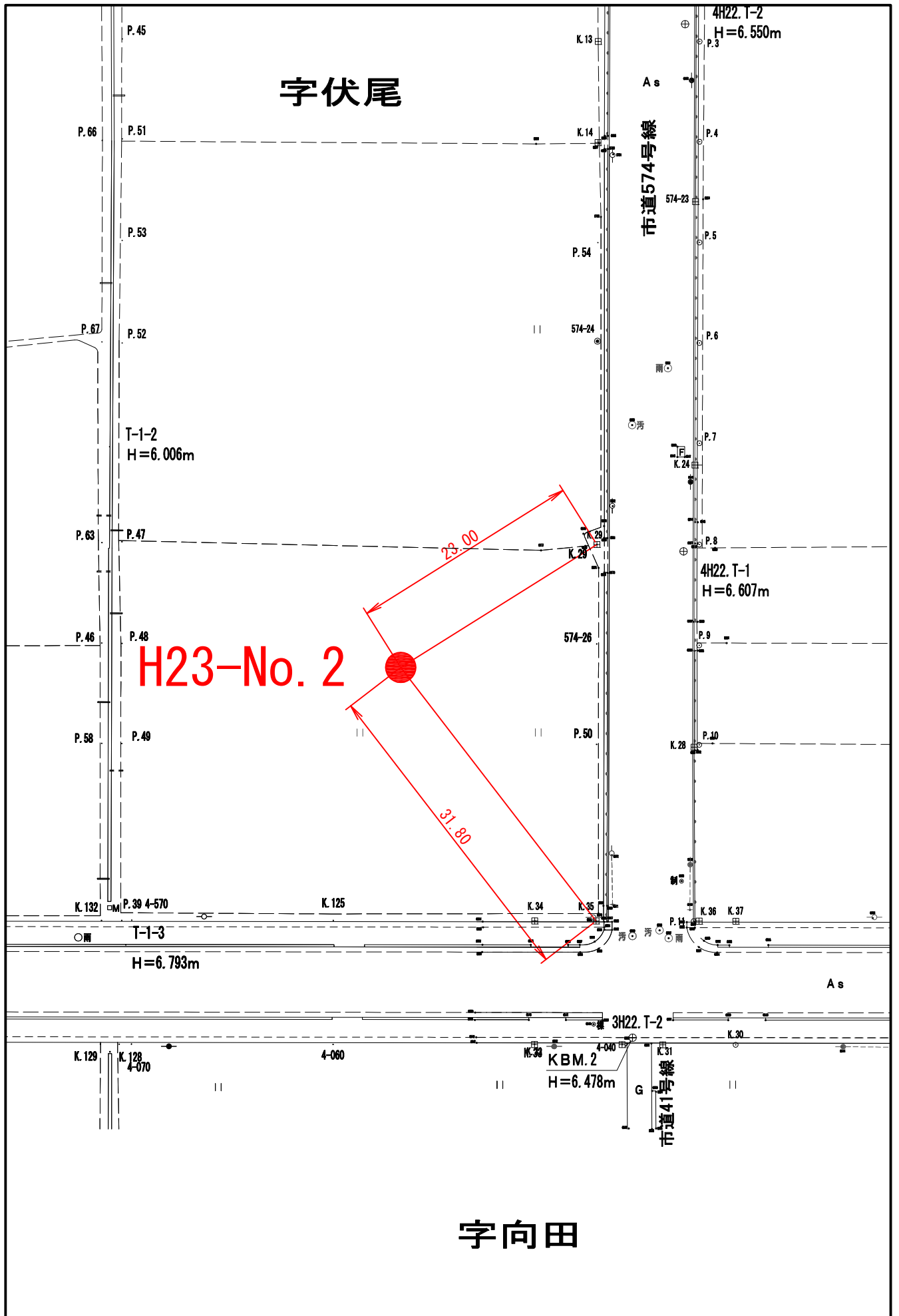


調査位置詳細図 No. 6 (縮尺1/500)

字伏尾



調査位置詳細図 H23-No. 1 (縮尺1/500)



調査位置詳細図 H23-No. 2 (縮尺1/500)

N03

ボーリング柱状図

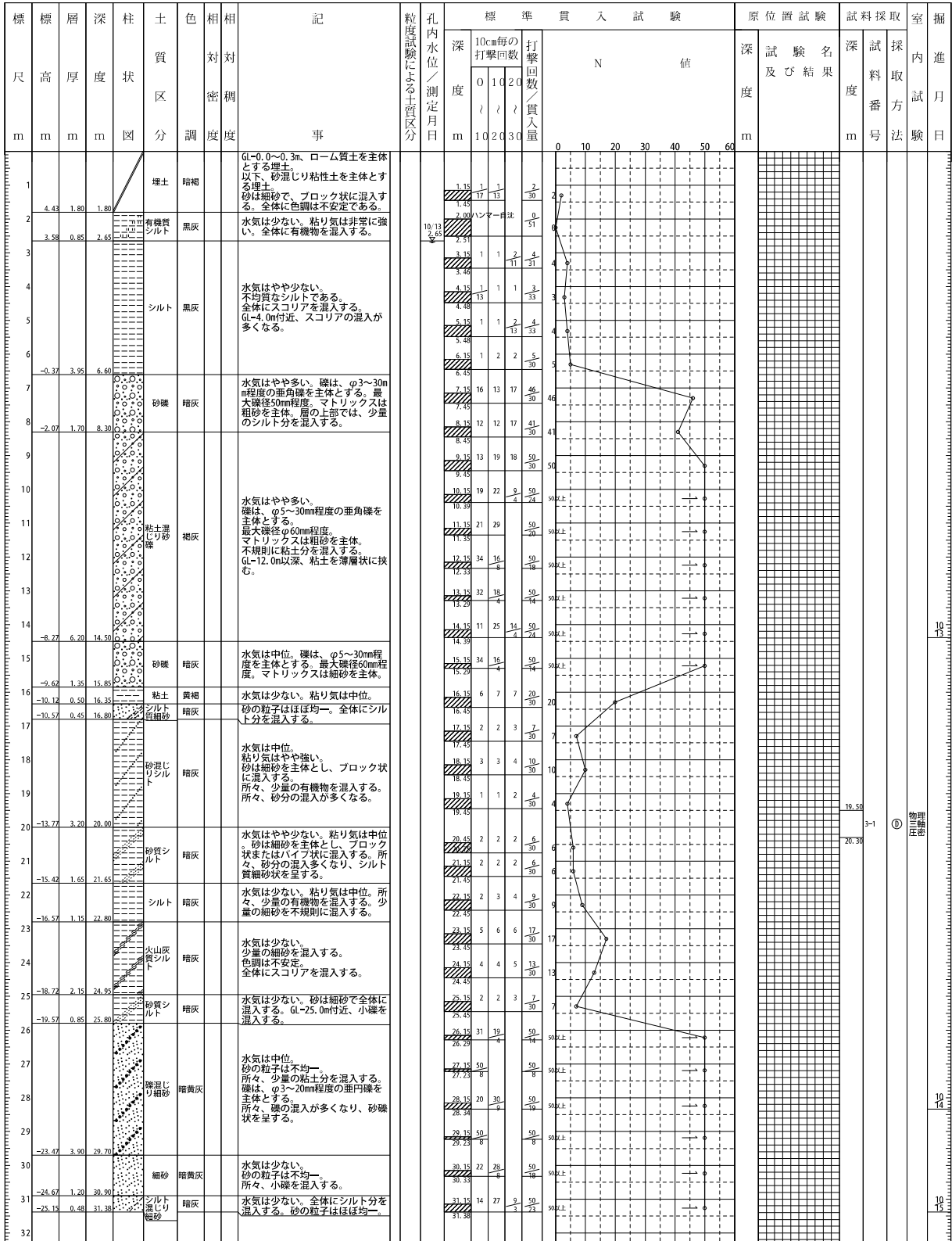
調査名 広域ごみ処理施設地質調査業務委託

ボーリングNo 53396443000

事業・工事名

シートNo

Header information table including borehole name (No.3), location (ふじみ野市駒林字北佐島内), date (平成22年10月13日～15日), and personnel (調査者: 株式会社 協和地質コンサルタント, 主任技師: 野口 仁, etc.).



H23-No. 1

ボーリング柱状図

調査名 広域ごみ処理施設地質調査業務委託 (拡張分)

ボーリングNo. 5 3 3 9 6 4 4 3 0 0 0

事業・工事名

シートNo.

ボーリング名	H23-No.1	調査位置	ふじみ野市大字駒林字伏尾地内	北緯	35° 52' 16.4900"
発注機関	ふじみ野市市民生活部広域ごみ処理施設建設室		調査期間	平成24年 1月17日～平成24年 1月19日	
調査業者名	株式会社 協和地質コンサルタント 電話 049-233-7739	主任技師	石原 守	現代理人	石原 守
孔口標高	TP 5.70m	角	180° 上下 0°	方	北 0° 東 90° 南 180° 西 270°
総掘進長	17.45m	度	0°	地盤勾配	0° 鉛直 90°
				使用機種	試錐機 YBM-05 エンジン NFD-10
				ハンマー	半自動型
				ポンプ	KANO-V6

