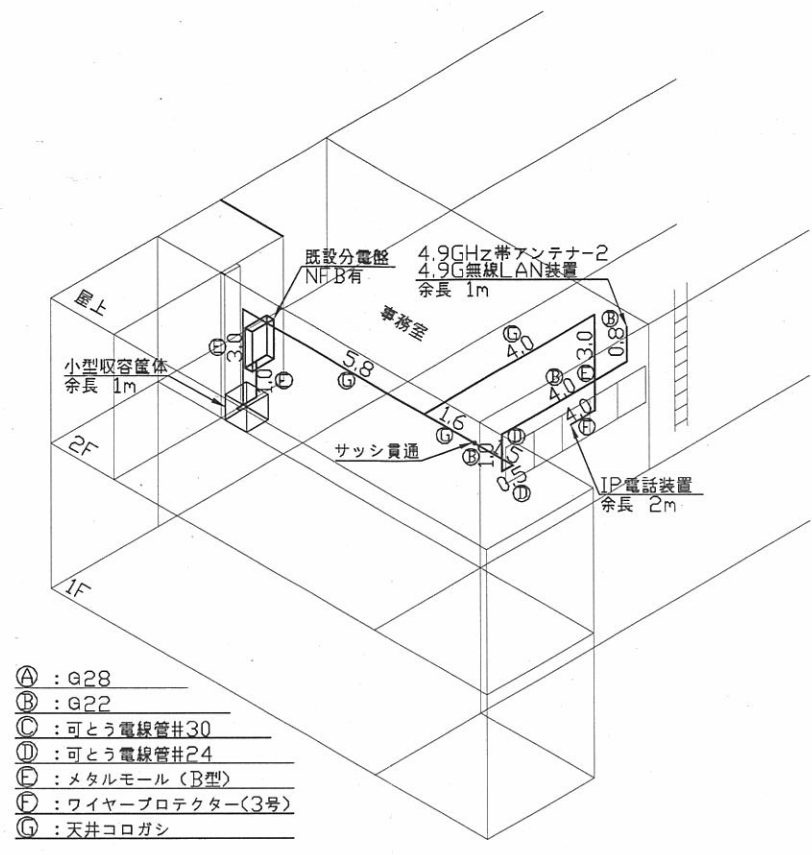


屋外機器据付平面図 1/300

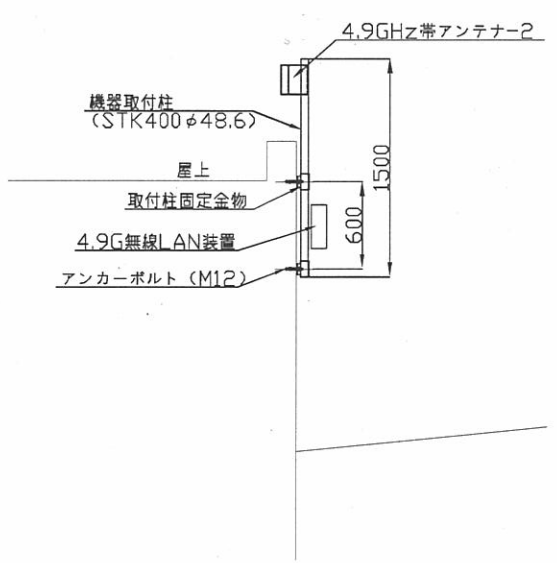


- Ⓐ : φ28
- Ⓑ : φ22
- Ⓒ : 可とう電線管#30
- Ⓓ : 可とう電線管#24
- Ⓔ : メタルモール (B型)
- Ⓕ : ワイヤプロテクター (3号)
- Ⓖ : 天井コロガシ

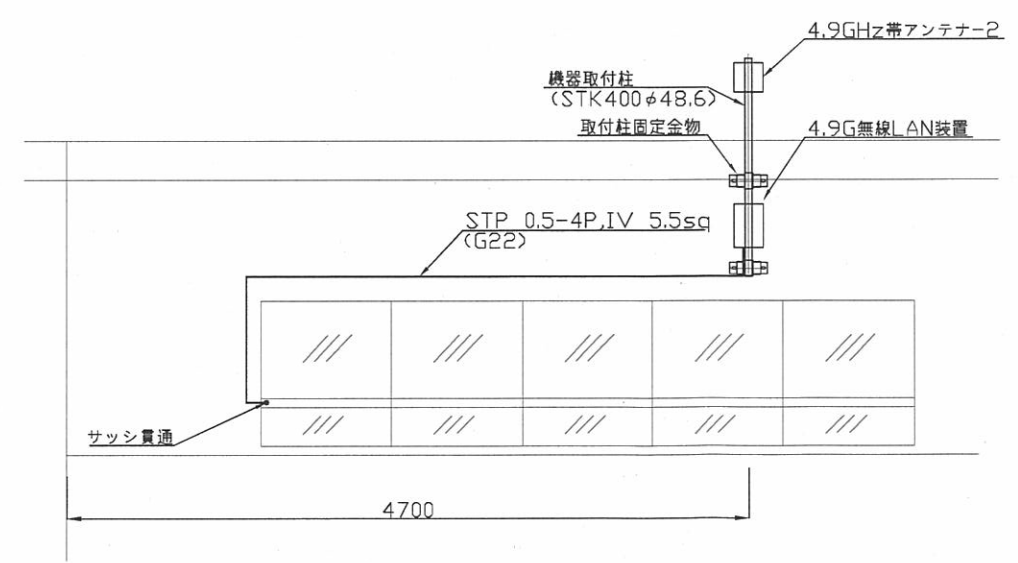
アイソメ図



付近図 1/2000



A-A側面図



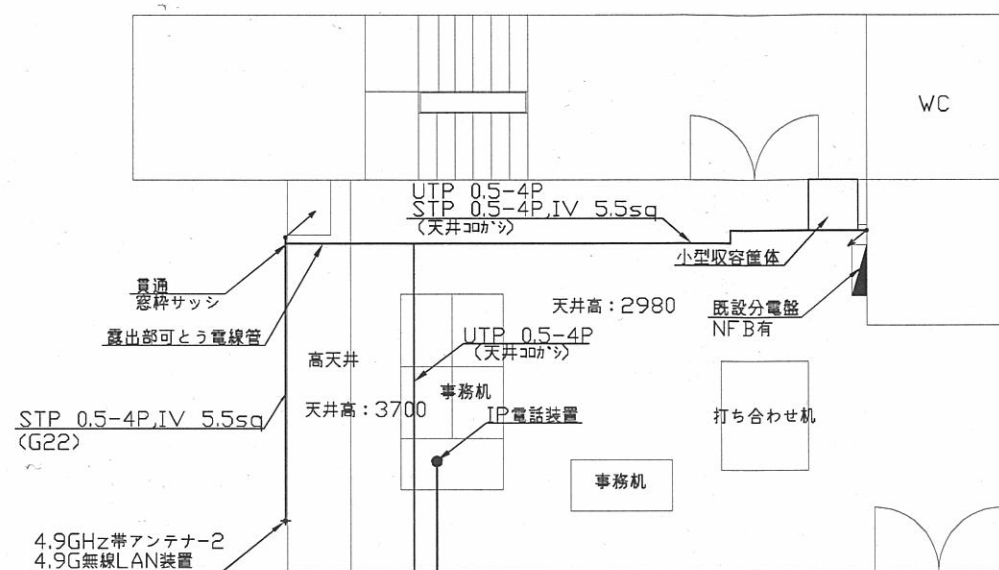
B-B正面図

屋外機器据付図 1/50

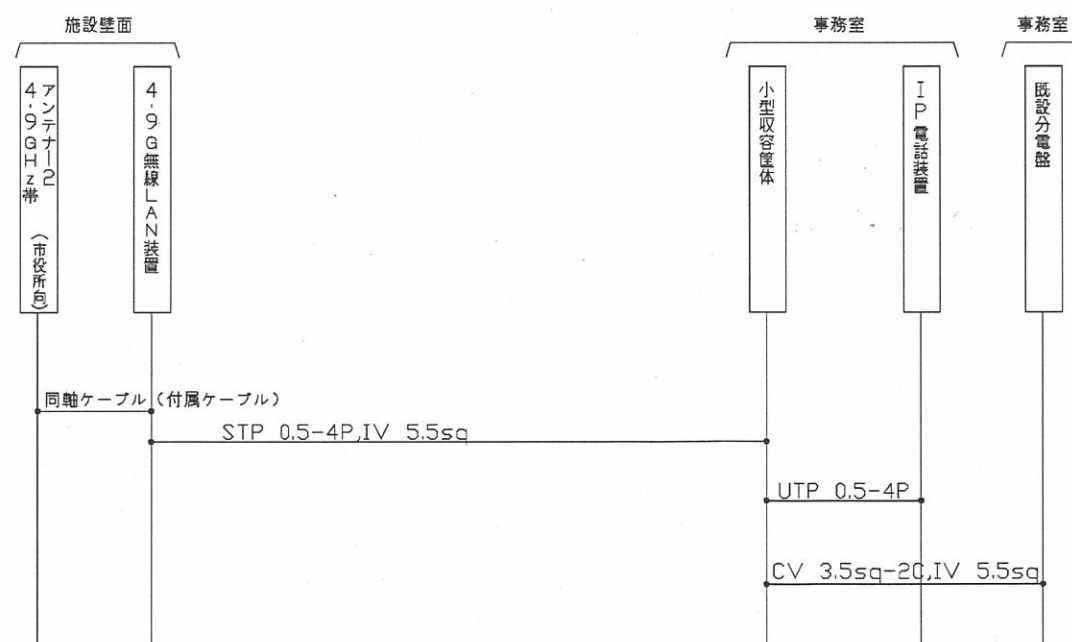
主要機材一覧表

機器・材料名	内容・規格
4.9GHz帯アンテナ-2	指向性パッチアンテナ、利得18dBi
4.9G無線LAN装置	IEEE802.11J準拠、ODU含む
小型収容筐体	HUB,UPS含む (W600×H700×D700)
IP電話装置	SIP多機能TEL、24ボタン
機器取付柱	STK400 φ48.6 t=3.2 L=1500 溶融亜鉛メッキ
取付柱固定金具	
LANケーブル	STP 0.5-4P Cat5e (屋外仕様)
LANケーブル	UTP 0.5-4P Cat5e
電源線	CV 3.5sq-2C
接地線	IV 5.5sq
電線管	G22
電線管	金属可とう電線管 #24
メタルモール	B型
ワイヤプロテクター	3号
電線管固定金具	サドルベース

工事名	ふじみ野市防災行政無線統合化等工事		
設置箇所	32 上福岡給食センター 1/2	図番	
		I-116	
図名	屋外機器据付図・アイソメ図 付近図・主要機材一覧表	縮尺	作成年月
		図示	平成24年5月
ふじみ野市			



2階事務室屋内機器配置・配線敷設図 1/100



配線系統図

工事名	ふじみ野市防災行政無線統合化等工事		
設置箇所	32 上福岡給食センター 2/2	図番	
		I-117	
図名	2階事務室機器配置図 配線敷設図・配線系統図	縮尺	作成年月
		図示	平成24年5月
ふじみ野市			